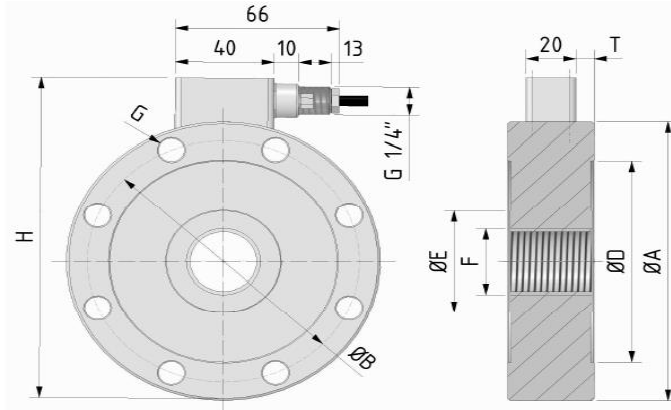




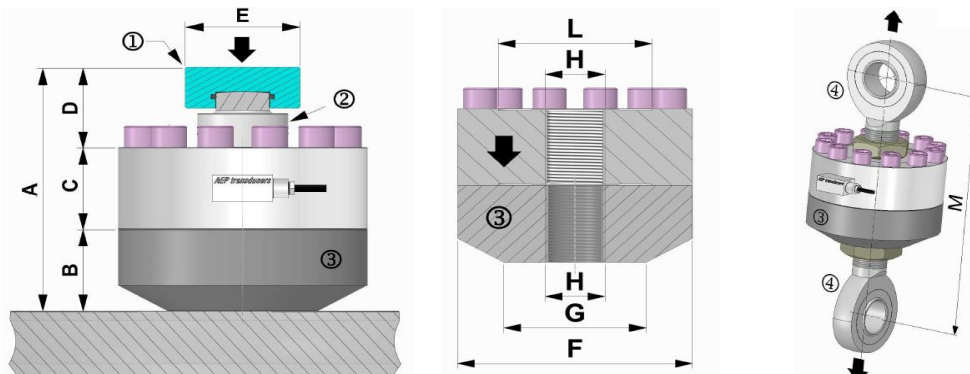
Dimensjoner veiecelle strekk & trykk [mm]/ *Dimensions tension & compression load cell [mm]*

Kapasitet/ <i>Capacity</i>	ØA	B	C	ØD	ØE	F	G	n°G	H	T
30 t	165	138	50	108	62	M42x3	17	12	188	15



← C →

A	B	C	D	E	F	G	H	L	M
170	60	50	60	Ø 126	Ø 165	Ø 100	M42x3	Ø 62	280



Tilbehør/ <i>accessories</i>	
①	Lastehode/ <i>loading head</i>
②	Sfærisk lastehode M42x3/ <i>spherical loading head M42x3</i>
③	Underlagsplate Ø165/ <i>mounting plate Ø165</i>
④	Strekkerer/ <i>knuckle joints</i>

Kabel lengde/ *Cable length*: 5m

Vekt veiecelle/ *Weight loadcell*: ~5,8kg

Vekt veiecelle med tilbehør strekk/ *Weight loadcell including tension accessories*: ~21 kg

Vekt veiecelle med tilbehør trykk/ *Weight loadcell including compression accessories*: ~18,5 kg