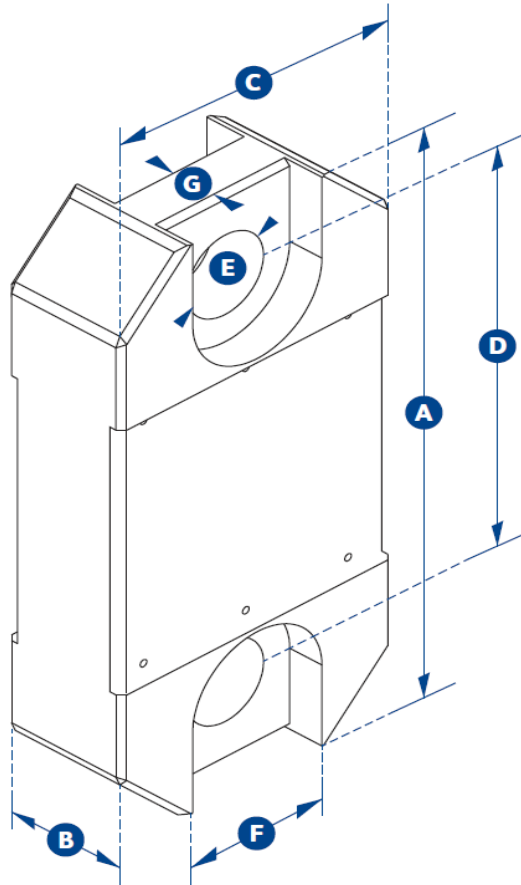




Dimensjoner veicelle strekk [mm]/ *Dimensions tension load cell [mm]*

Kapasitet/ <i>Capacity</i>	A	B	C	D	E	F	G
5 t	249	43	101	165	38	66	32



Vekt/ *weight*: 2kg