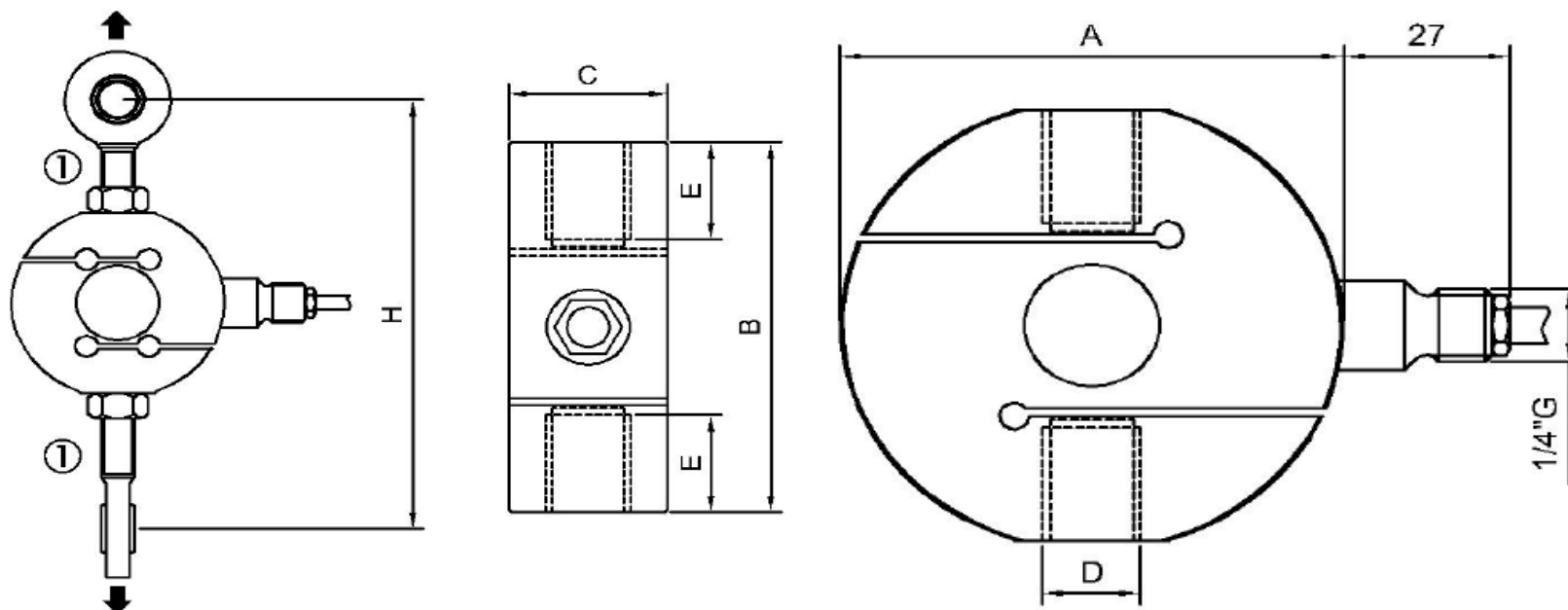


TEO

Dimensjoner veieceller strekk & trykk [mm]/ *Dimensions compression & tension load cells [mm]*

Kapasitet/ <i>Capacity</i>	A	B	C	D	E	H
5 t	102	90	45	M24X2	21,5	~235
7,5 t						



Tilbehør (for strekk)/ <i>Accessories (for tension)</i>	Ø
Hull diameter leddet øyebolt/ <i>Hole diameter knuckle joints</i>	24

Kabellengde/ *cable length*: 5m

Vekt veiecelle/ *weight load cell*: ~2,6 kg

Vekt veiecelle med øyebolt/ *weight load cell incl. Knuckle joints*: ~3,7 kg